



REPUBLIKA HRVATSKA
DRŽAVNI ZAVOD ZA NORMIZACIJU
MJERITELJSTVO

NOT APPROVED

KLASA: UP/I-960-03/94-04/61
URBROJ: 558-03/1-95-3

Zagreb, 06. ožujka 1995.

Na temelju članka 202. Zakona o općem upravnom postupku ("Narodne novine", br. 53/91) i članka 24. Zakona o mjeriteljskoj djelatnosti ("Narodne novine", br. 11/94) na zahtjev TEP - ENTEL d.d., donosi se

RJEŠENJE

o tipnom odobrenju mjerila

1. Odobrava se tip mjerila:

- Vrsta mjerila: Jednofazno brojilo električne energije
- Tvornička oznaka mjerila: A52
- Proizvođač mjerila: TEP - PAFAL, Zagreb, RH, Swidnica, RP
- Službena oznaka tipa mjerila: Hr F-4-1003

2. Mjerila iz točke 1. ovog rješenja mogu se podnositi na ovjeravanje.

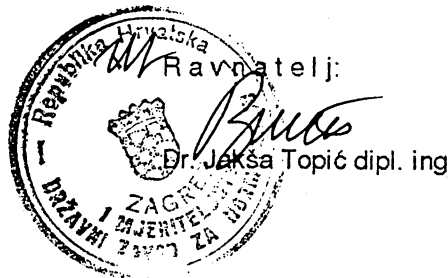
3. Sastavni dio ovog rješenja je prilog u kojem su dane značajke mjerila, uvjeti i ograničenja primjene mjerila te način ovjeravanja i žigosanja mjerila. Prilog se sastoji od 5 stranica.

OBRAZLOŽENJE

TEP - ENTEL d.d. podnio je 11. kolovoza 1994. godine zahtjev za odobrenje tipa mjerila iz točke 1. izreke ovog rješenja. Tipnim ispitivanjem mjerila utvrđeno je da mjerilo udovoljava mjeriteljskim zahtjevima propisanim Pravilnikom za indukcijska brojila za električnu energiju.

Na temelju rečenog odlučeno je kao u izreci.

Upravna pristojba naplaćena je prema tarifnom broju 1. i 2. Zakona o upravnim pristojbama ("Narodne novine", br. 97/93) u iznosu od 1,00 kn i 4,00 kn od podnositelja zahtjeva i poništena.



Rješenje se smije umnožavati bez unošenja izmjena. Izvodi ili izmjene mogu se izvesti samo uz posebno odobrenje Državnog zavoda za normizaciju i mjeriteljstvo.

HR 4100 Zagreb, Ulica grada Vukovara 78, tel: 01/63 34 44, fax: 01/53 66 88

1. TEHNIČKI OPIS BROJILA ELEKTRIČNE ENERGIJE TIPA A52

Brojila električne energije osnovnog tipa A52 su jednofazna indukcijska brojila aktivne električne energije s jednotarifnim ili dvotarifnim brojačnikom. Izvode se za izravni priključak na mrežu. Brojilo A52 ima jedan sustav za pokretanje za primjenu u jednofaznim krugovima s dva vodiča.

Brojila su izvedena za unutarnju ugradnju.

Na nosač mjernog sustava učvršćen je sustav za pokretanje, magnet za kočenje, rotor s ležajevima, naprava za ugađanje unutarnjeg kuta i brojačnik. Sustav za pokretanje sastoji se od naponskog i strujnog elektromagneta koji su čvrsto pričvršćeni za nosač mjernog sustava. Sustav za pokretanje kao aktivni dio brojila, djelovanjem svojih magnetskih tijekova na inducirane struje u disku rotora, proizvodi okretni moment.

Kućište brojila sastoji se od osnovne ploče s priključnicom, poklopca brojila i poklopca priključnice. Kućište brojila može biti izrađeno od kovine ili izolacijskog materijala, s odgovarajućim prozorčićem. Poklopac je učvršćen za osnovnu ploču pomoću dva vijka, koji ujedno služe i za žigosanje brojila. Kućište brojila snadbjeveno je brtvom, tako da je mjerni sustav zaštićen od ulaska prašine i vlage.

Priključnica je izrađena od izolacijskog materijala potrebnih dielektričkih i toplotnih značajki. Osnovna ploča i priključnica mogu biti izrađeni u jednom komadu (nerazdvojni), ili svaki dio posebno. Ako su izrađeni posebno, tada priključnicu nije moguće odvojiti od osnovne ploče a da se prije toga ne oštete žigovi, kojima je žigosano kućište brojila. U priključnicu su umetnute čahuraste stezaljke. Strujne stezaljke imaju otvor promjera 6,5 mm, a za stezanje vodiča rabe se dva čelična vijka M5. Stezaljke pomoćnih krugova smještene su desno od strujnih stezaljki, imaju otvor promjera 3,3 mm, a za stezanje vodiča rabi se jedan čelični vijak M3.

Rotor brojila sastoji se od aluminijskog diska učvršćenog na čvrstu osovinu od nehrđajućeg čelika. Za ispitivanje i umjeravanje disk je opremljen crnom oznakom na obodu radi promatranja vrtnje rotora.

Gornji ležaj osovine rotora je igličasti ležaj čije je kućište s zatikom od nehrđajućeg čelika učvršćeno na nosač mjernog sustava. Donji ležaj sastoji se od slobodne kuglice od tvrdog nehrđajućeg čelika smještene između dva sferno brušena i polirana safira. Ležaj je na nosač mjernog sustava učvršćen pomoću odgovarajuće matice. Niti jedan ležaj se ne podmazuje.

Jednotarifni brojčanik sastoji se od sedam , a dvotarifni brojčanik sastoji se od šest obrojčanih kotura.

Brojilo ima potrebne naprave za ugađanje pri velikom opterećenju na magnetu za kočenje, napravu za ugađanje kod malog opterećenja i napravu za ugađanje unutrašnjeg kuta.

2. ODOBRENI PODTIPOVI BROJILA A52

Osnovnom tipa A52 mogu se dodati slijedeće oznake:

- ispred oznake osnovnog tipa : **4** i **6**
- iza oznake osnovnog tipa: **c**

Dopunske oznake imaju slijedeći značaj:

- 4** - brojilo s izolacijskim kućištem i maksimalnom strujom 400% osnovne struje
- 6** - brojilo s izolacijskim kućištem i maksimalnom strujom 600% osnovne struje
- c** - brojilo s dvotarifnim brojčanikom

Brojilo bez dopunske oznake ispred osnovne oznake tipa (4 ili 6) označava brojilo s kovinskim kućištem.

[Handwritten signature]

PRILOG RJEŠENJU O ODOBRENJU TIPRA MJERILA

KLASA: UP/I-960-03/94-04/61

UR.BROJ: 558-03/1-95-1

Str.3/5

**3. TEHNIČKI PODACI O BROJILU ELEKTRIČNE ENERGIJE
TIPRA A52**

Tip brojila	A52	
Referencijski napon	230V	
Referencijska frekvencija	50 Hz	
Osnovna i maksimalna struja	10-40 A	10-60 A
Stalnica brojila (o/kWh)	375	
Osnovni okretni moment (mN.m)	približno 0,4	
Osnovna brzina rotora (okr./min)	12,5 do 15	
Struja pokretanja (%I _o)	0,5	
Razred točnosti	2	
Funkcioniranje bez opterećenja	ne radi u području od 80 % do 110 % referentnog napona	
Ispitni napon	kovinsko kućište: 2000 Vef izolacijsko kućište: 4000 Vef	
Broj mjesta brojača:		
- jednotarifni brojčanik	000000,0	
- dvotarifni brojčanik	00000,0	

Kupčić

4. CRTEŽI I SLIKE ZA IDENTIFIKACIJU BROJILA TIPRA A52

Crtež/Slika	Sadržaj crteža/slike
Slika 1	Izgled brojila
Slika 2	Izgled brojila bez poklopca
Slika 3	Shematski prikaz brojila s popisom glavnih dijelova
Slika 4	Nacrt brojila s naznačenim izmjerama

5. DOPUŠTENE GRANICE POGREŠKE

Pri ispitivanju brojila uz referencijske uvjete iz članka 24. stavak 3. Pravilnika o metrološkim uvjetima za indukcijska brojila za električnu energiju, postotni iznos pogrešaka ne smije premašiti granice dane u tablicama članka 27. navedenog Pravilnika.

6. NATPISI I OZNAKE

Natpisi i oznake (kao i način označavanja referentnog napona i struje) na brojilu moraju biti u skladu s člankom 33. Pravilnika o metrološkim uvjetima za indukcijska brojila za električnu energiju. Natpisi i oznake moraju biti na vidljivom mjestu takvi da u normalnim uvjetima ostaju trajni i čitljivi.

Natpisi i oznake trebaju biti na hrvatskom jeziku.

Nepotpisano

7. OVJERAVANJE I ŽIGOSANJE BROJILA

Ispitivanje i ovjeravanje brojila provodi se u skladu s člankom 25. i člankom 26. Pravilnika o metrološkim uvjetima za inducijska brojila za električnu energiju.

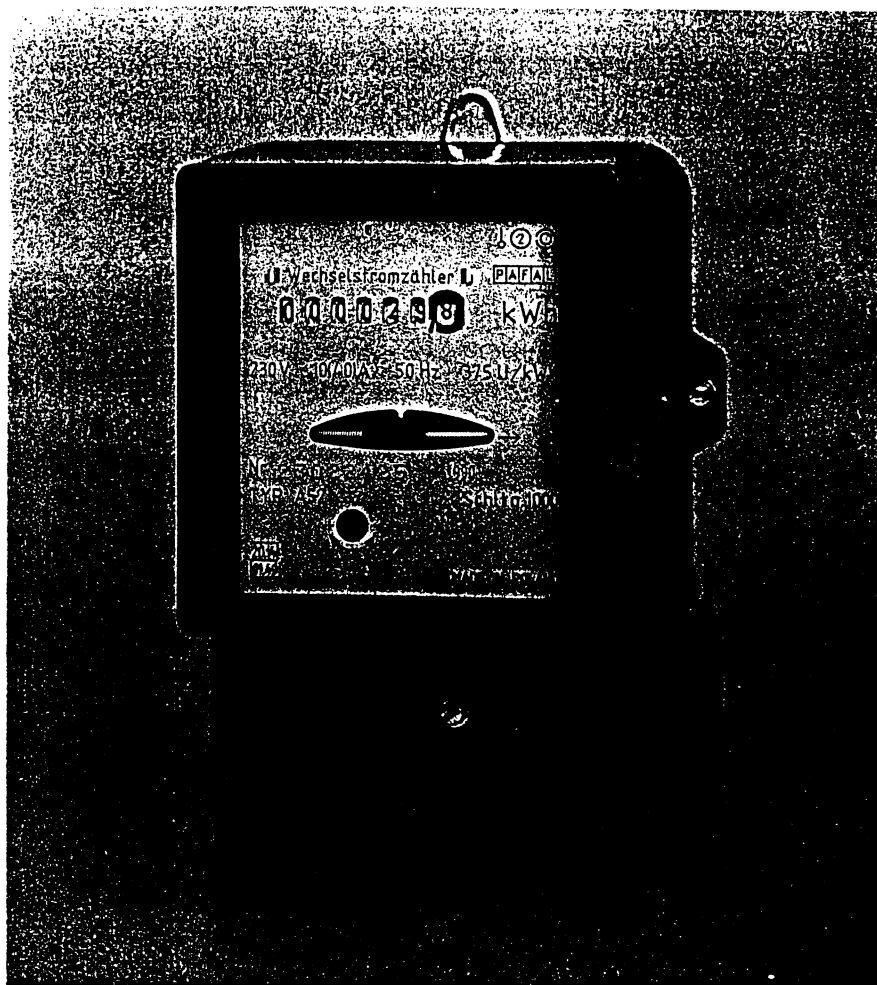
Žigosanje se obavlja utiskivanjem žigova u olovne ili kositrene plombe, kojima se osiguravaju vijci na kućištu brojila od neovlaštenih zahvata kojima bi se mogla mijenjati mjerna svojstva brojila.

Žigovi se utiskuju na plombe kojima se osiguravaju vijci na poklopcu brojila.

Rok vrijednosti žiga je 12 (dvanaest) godina.



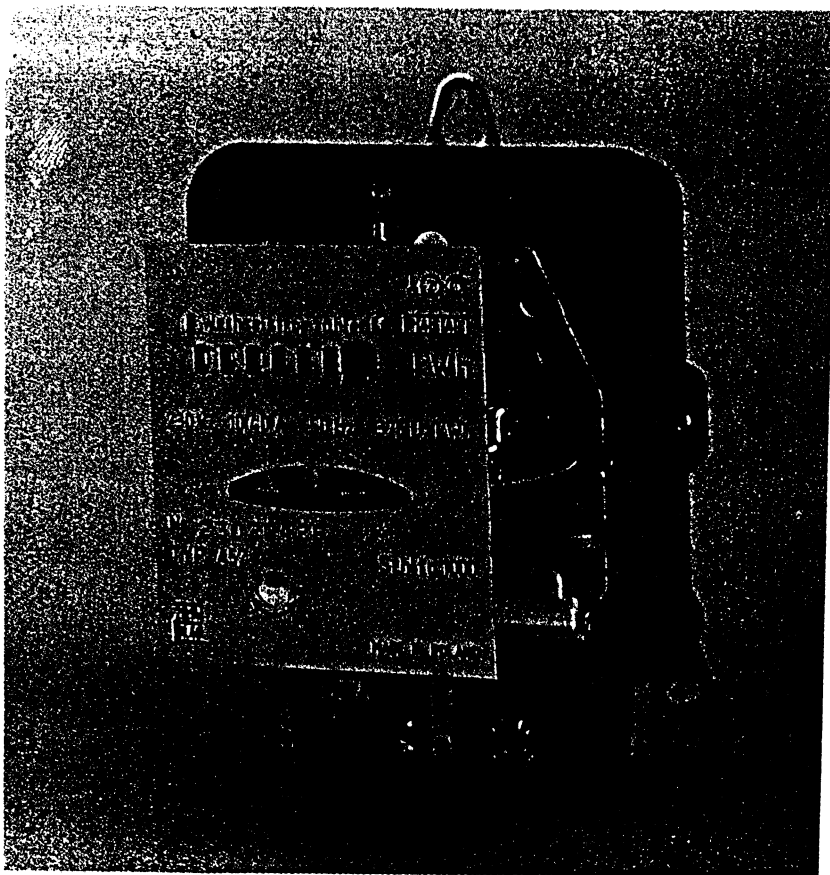
PAFAL



WECHSELSTROMZÄHLER A52

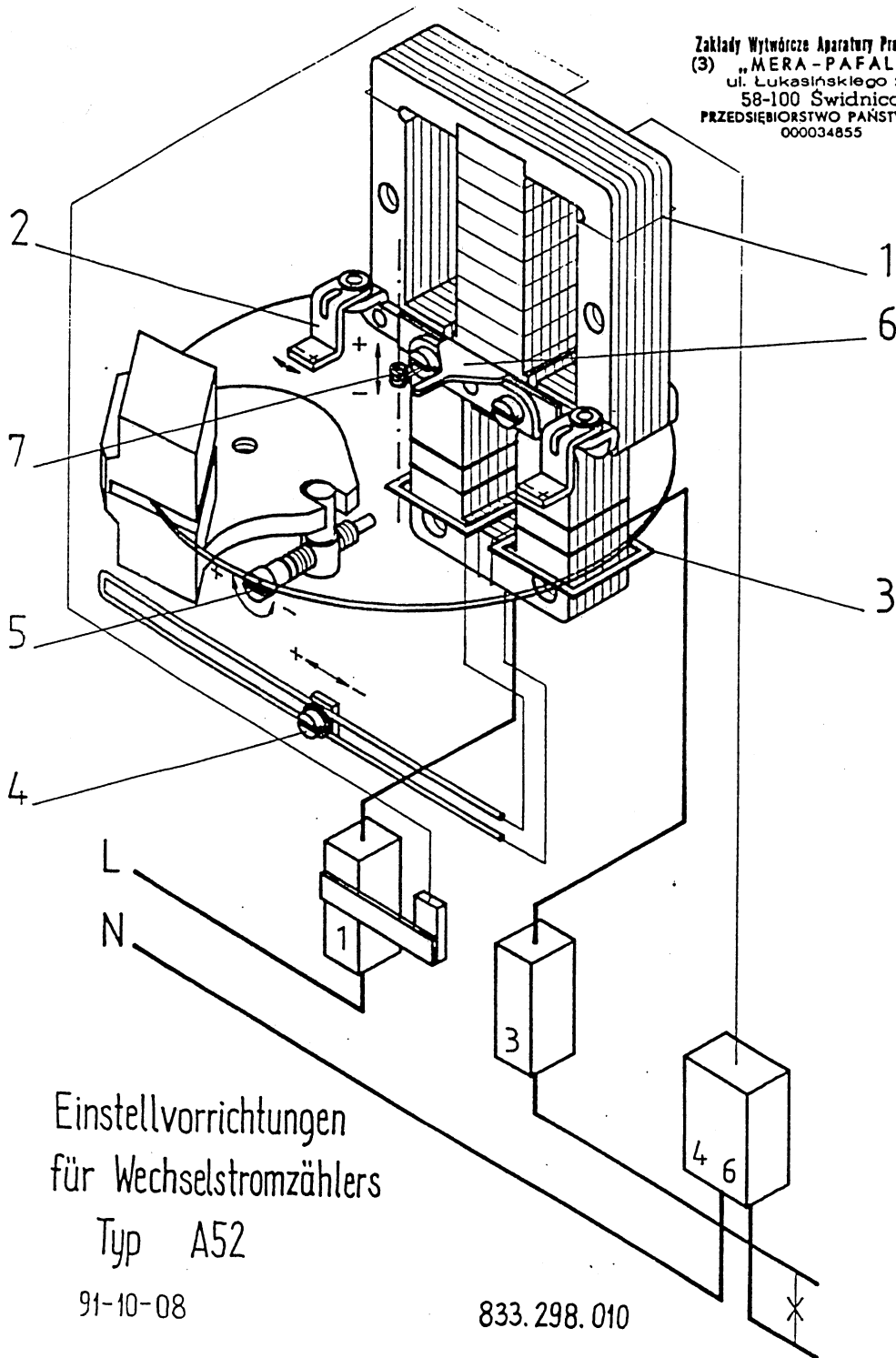
Slika 1. Izgled brojila

REPUBLIKA HRVATSKA
DRŽAVNI ZAVOD ZA NORMIZACIJU I
MJERITELJSTVO
41000 ZAGREB, Avenija Vukovar 78/2



Slika 2. Izgled brojila bez poklopaca

Zakłady Wytórcze Aparatury Precyzyjnej
 (3) „MERA - PAFAL”
 ul. Łukasieńskiego 26
 58-100 Świdnica
 PRZEDSIĘBIORSTWO PAŃSTWOWE
 000034855



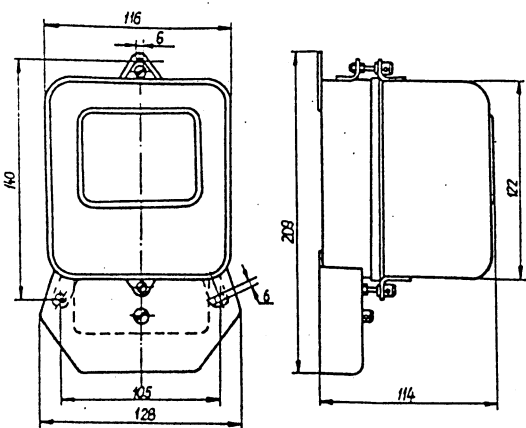
Einstellvorrichtungen
 für Wechselstromzählers
 Typ A52

91-10-08

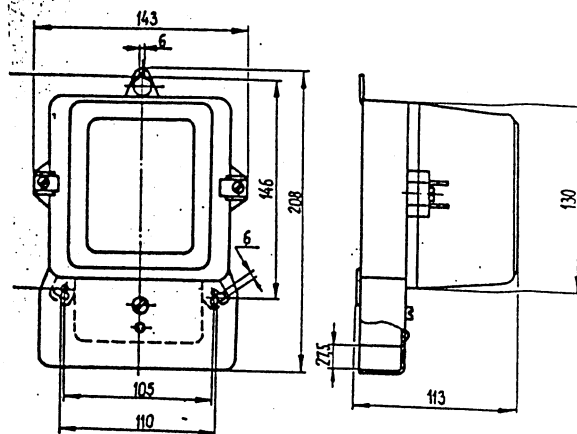
833.298.010

- 1 - Mjerni sustav
- 2 - Naprava za ugadanje kod malog opterećenja
- 3 - Kratkospojni prsten na strujnoj jezgri
- 4 - Naprava za ugadanje unutrašnjeg kuta
- 5 - Naprava za ugadanje kod velikog opterećenja
- 6 - Jezičac na naponskoj jezgri za sprječavanje okretanja rotora u praznom hodu
- 7 - Jezičac na rotoru

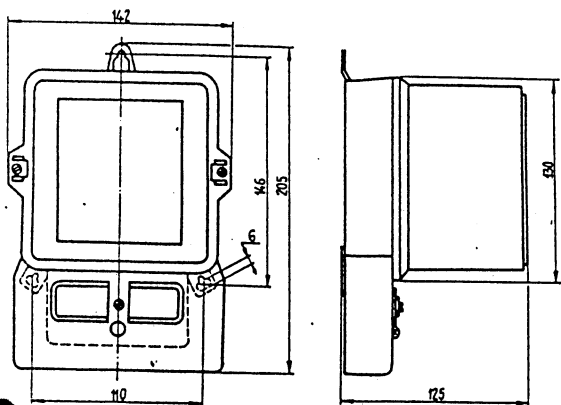
Slika 3. Shematski prikaz brojila



Abmessungen des Zählers mit Metallkappe



Abmessungen des Zählers mit Bakelitkappe



Abmessungen des Zweitarifzählers

12-4203/91

Slika 4. Nacrt brojila s izmjerama

REPUBLIKA HRVATSKA
 DRŽAVNI ZAVOD ZA NORMIZACIJU I
 MJERITELISTVO
 41000 ZAGREB, Avenija Vukovar 78/2